

FU 240 / 245 / 250 / 255 / 260 P

Module photovoltaïque polycristallin - 60 cellules

Design Italien

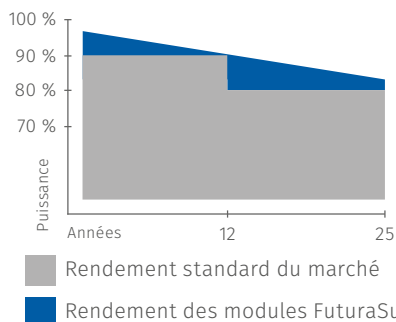
CARACTÉRISTIQUES GÉNÉRALES

- **12 ans de garantie** sur le produit
- **Tri positif en puissance** par classe de 0 à +5 Wc
- **Cellules à haute efficacité avec 3 bus-bar** pour diminuer les pertes ohmiques et augmenter le rendement
- **Verre trempé** de 3,2 mm optimisant l'équilibre entre la stabilité mécanique et la transparence
- **Forte résistance** au vent (2400 Pascal) et à la neige (5400 Pascal)
- Résistance à l'impact de grêle (83 km/h)
- Verre hydrofuge à haute transparence antireflet pour augmenter le rendement et réduire les dépôts de poussières
- **Résistance testée à la corrosion des embruns marins**



GARANTIES

GARANTIE DE RENDEMENT



Garantie sur le rendement du module

Baisse de rendement max 0,7%/an
97% après 1 an
90% après 12 ans
82% après 25 ans

Garantie du produit

12 ans



cobat



FuturaSun
anticipate tomorrow

www.futurasun.com

CARACTÉRISTIQUES ÉLECTRIQUES

MODULE	W	FU 240 P	FU 245 P	FU 250 P	FU 255 P	FU 260 P
--------	---	----------	----------	----------	----------	----------

Conditions de Test Standard (STC): 1000 W/m² - AM 1,5 - 25 °C - Tolérance sur la mesure < 3%

Puissance du module (Pmpp)	W	240	245	250	255	260
Efficacité du module	%	14.7	15.0	15.3	15.6	15.9
Tension à puissance max (Vmpp)	V	29.7	29.7	30	30.3	30.6
Courant à puissance max (Impp)	A	8.08	8.25	8.33	8.41	8.49
Tension en circuit ouvert (Voc)	V	36.2	36.2	36.2	37	37
Courant de court-circuit (Isc)	A	8.88	8.96	9.05	9.14	9.20
Tension maximale du système	V	1000	1000	1000	1000	1000

Température Nominale de Fonctionnement des Cellules (NOCT): 800 W/m² - AM 1,5 - T = 45 °C

Puissance max (Pmpp)	W	177	181	185	189	193
Tension à puissance max (Vmpp)	V	28	28.1	28.3	28.5	28.7
Courant à puissance max (Impp)	A	6.32	6.43	6.54	6.63	6.74
Tension en circuit ouvert (Voc)	V	33.8	33.8	33.8	34.5	34.5
Courant de court-circuit (Isc)	A	6.70	6.82	6.94	7.06	7.14

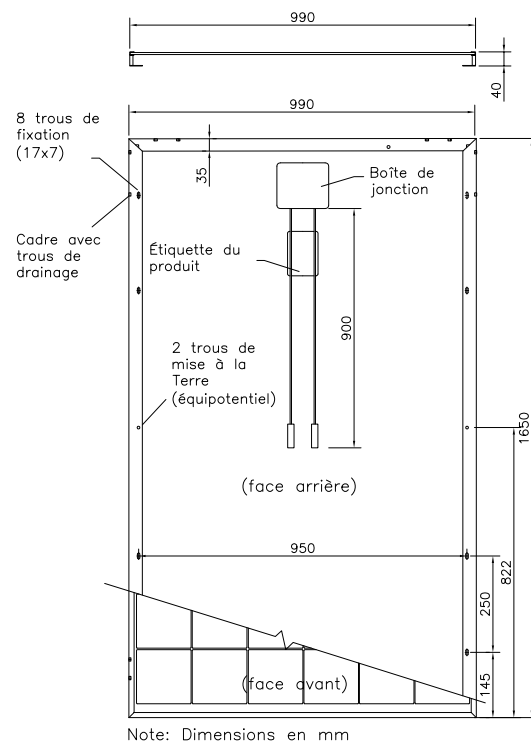
CARACTÉRISTIQUES DE FONCTIONNEMENT

Coefficient de température Isc	%/°C	0.05
Coefficient de température Voc	%/°C	-0.32
Coefficient de température Pmax	%/°C	-0.41
NOCT *	°C	45
Température de fonctionnement	°C	de -40 à +85

* Température Nominale de Fonctionnement des Cellules

CARACTÉRISTIQUES MÉCANIQUES

Dimensions	1650 x 990 x 40 mm
Poids	19.5 kg
Verre	Trempe transparent de 3.2 mm
Encapsulant	EVA (Ethylene Vinyl Acetate)
Cellules	60 cellules 3 bus-bar en silicium polycristallin 156x156 mm
Face arrière	Film en polyester multicouche
Cadre	Profil creux en aluminium anodisé avec trous de montage et drainage
Boîtier de jonction	Dimensions: 130x150x26 mm, homologué IP 65 avec 6 diodes by-pass pour réduire les pertes par dissipation
Câble de connexion	Longueurs symétriques 900 mm avec connecteurs compatibles MC4



Information sur le vendeur